



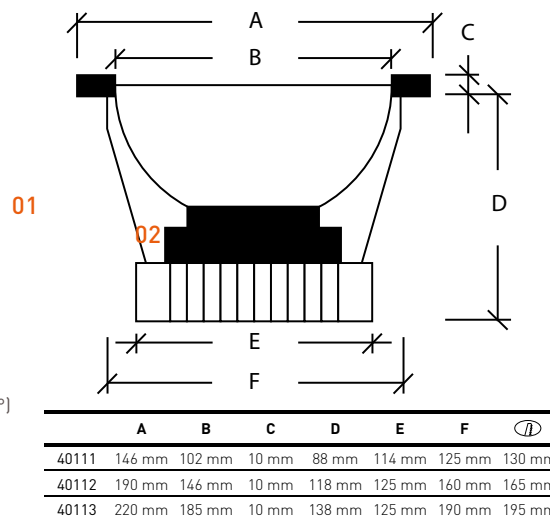
→ **LED-Einbaudownlight  
"Twist"**

- austauschbares LED-Modul
- für professionelle Anwendungen
- Ersatz für bis zu 2x 18 W

# LED-EINBAUDOWNLIGHT "TWIST"

Modell Type	Abb. Pic.	Art.-Nr. Art.-No.	Leistung Power	Spannung Voltage	Winkel Angle	Lichtstärke Lum. Int.	Abmessung Size	Gewicht Weight	Lichtfarbe Light Color	Farbwgd. CRI	Lebensdauer Lifetime
Leuchte Luminaire	01	40111		230 V	> 120°		146x98 mm	0,75 kg			
	01	40112		230 V	> 120°		190x128 mm	0,75 kg			
	01	40113		230 V	> 120°		220x148 mm	0,75 kg			
LED	02	40114	20 W	230 V		1100 lm			● 2700K	80 Ra	25.000 h
	02	40115	20 W	230 V		1100 lm			○ 3000K	80 Ra	25.000 h
	02	40116	18 W	230 V		1100 lm			○ 4000K	80 Ra	25.000 h

- sehr flaches LED-Downlight mit Philips-Fortimo-Wechselmodul (werkzeuglos)
  - ca. 50% Energieeinsparung im Vergleich zu Kompaktleuchtstofflampen-Downlights
  - hohe Effizienz, ~ 60lm/W
  - hohe Lebensdauer des Moduls von 25.000 Std. (bei 30% Lichtstromrückgang)
  - qualitativ hochwertiges weißes Licht bei guter Farbwiedergabe Ra=80 in drei Lichtfarben
  - dimmbar über Phasenabschrittdimmer (optional, z.B. mit Artikel 40108, siehe unten)
  - Reduzierung der Wartungs- und Wechselkosten
  - Ausführung mit weißem Einbauring / weißem Reflektor (120°)
  - Sonderfarben und Einlegescheiben auf Anfrage
  - Schutzklasse I, IP20, CE
- very flat LED downlight with Philips-Fortimo exchange module (toolless)
  - appr. 50% energy saving relative to compact fluorescent downlights
  - high efficiency, ~ 60lm/W
  - long lifetime of module of 25.000 h (at 30% luminous intensity decrease)
  - high quality white light with good colour rendering Ra=80 in three light colours
  - dim-able by electronic dimmer (optional, e.g. with article 40108, see below)
  - reducing maintenance & replacement charges
  - with white mount-in ring / white reflector (120°)
  - special colours and inlay-discs on demand
  - protection class I, IP20, CE



Modell Type	Art.-Nr. Art.-No.	Spannung Voltage	Bezeichnung Type	Ausführung Specification
Dimmer	40108	230 V	Busch-Jaeger 6513 U-102	Unterputz mit Drehbetätigung, Druckfolgewechselschalter In-wall mounting with turn-switch

01+02